

МЕБЕЛЬНАЯ КОМПАНИЯ  
**ЗАРЕЧЬЕ**



# Набор мебели "Риана"

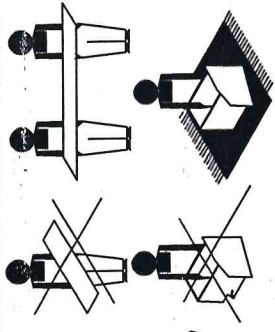
## Полка. Модуль РН 18

Проект БНЗ 99.18.00.00.00

### Инструкция по сборке

Детали, составляющие изделие, пронумерованы.  
Номера и названия деталей проставлены на упаковочных этикетках и соответствуют номерам деталей в данной инструкции

#### 1. Подготовка деталей к сборке

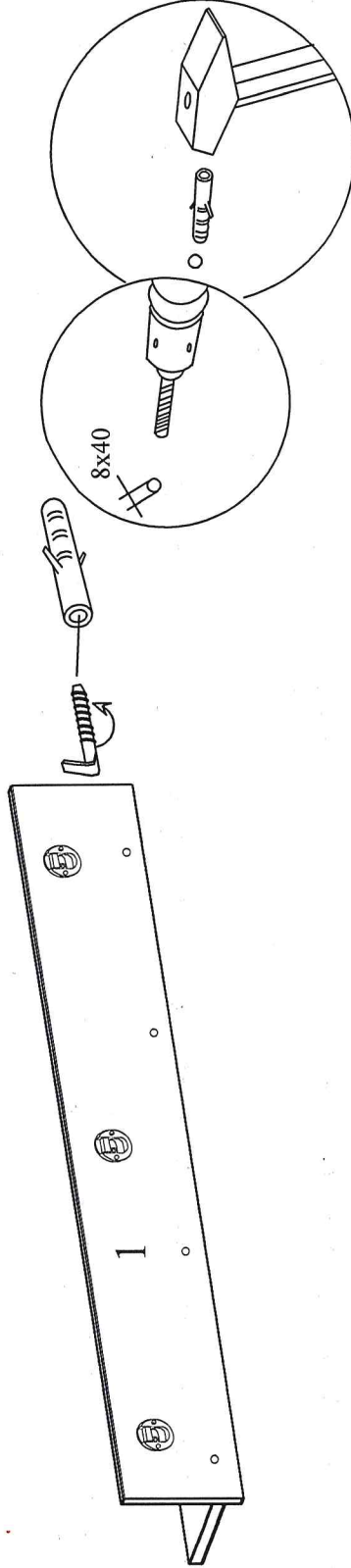
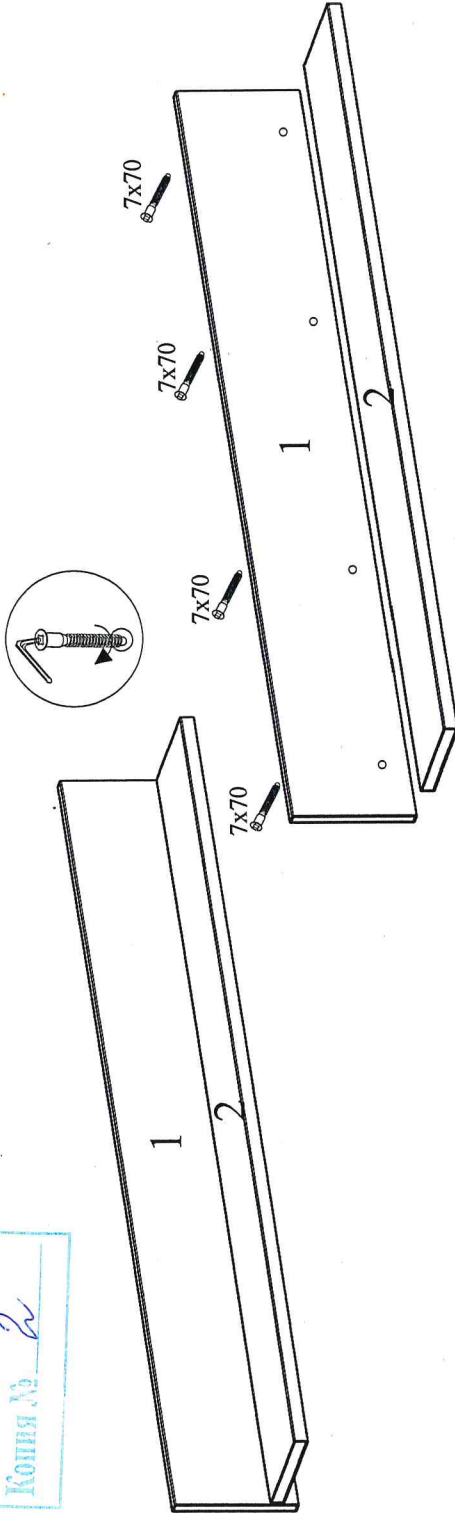


Инструмент для сборки  
в комплект поставки не входит

- 1 - 1500 x 220 - 1 шт.
- 2 - 1498 x 200 - 1 шт.

#### КОМПЛЕКТ ФУРНИТУРЫ

- Подвесной крючок - 3шт
- Дюбель 8x40 - 3 шт
- Ключ №4 для завинчивания винта - 1шт
- Стяжка-директа 7x70 - 4 шт



#### Изделие снимается с гарантийного обслуживания в следующих случаях

- наличие механических повреждений;
- ущерб в результате несоблюдения потребителем правил эксплуатации;
- использование изделия не по назначению;
- ущерб в результате умышленных или ошибочных действий потребителя;
- ущерб или утеря изделия вследствие обстоятельств непреодолимой силы ( стихия, пожар, молния, и т.п.) несчастных случаев;
- при наличии следов постороннего вмешательства;
- при изменении конструкции изделия.

#### Гарантии изготовителя

- Гарантийный срок эксплуатации корпусной мебели - 24 месяца
- Претензии по комплектности и качеству должны направляться покупателем в магазин, где была приобретена мебель.
- Гарантия включает выполнение ремонтных работ и замену дефектных деталей.
- Настоящая гарантия не распространяется на замену деталей в связи с их естественным износом.

Копия № 2

## **УВАЖАЕМЫЙ ПОКУПАТЕЛЬ!!**

Благодарим Вас за приобретение нашего изделия мебели.

Чтобы наша мебель доставляла Вам радость, просим соблюдать указанные в этой инструкции рекомендации.

Сохранность и долговечность мебели зависит от правильного использования и ухода за ней.

### **ПРАВИЛА ЭКСПЛУАТАЦИИ И УХОДА ЗА МЕБЕЛЬЮ.**

Для сохранения мебели в течение длительного времени

необходимо соблюдать следующие правила:

- при ослаблении соединений периодически подтягивать винты;
- удалять пыль мягкой тканью или специальными салфетками;
- освежать мебель и удалять нумерацию на деталях только специальными составами ,предназначенными для ухода за мебелью;
- беречь поверхности от повреждений ,т.к. их ремонт невозможен;
- предохранять изделия от попадания на поверхности кислот , щелочей,растворителей;
- не допускать контакта с водой;
- не устанавливать изделие вблизи отопительных приборов;
- не содержать изделие в сырых ,неотапливаемых, непрветриваемых помещениях;
- не передвигать по поверхности тяжелые ,твердые предметы;
- не ставить на поверхность горячие предметы;
- не применять при протирке бытовые чистящие средства;
- после сборки, изделие установить на ровной горизонтальной поверхности, во избежание перекоса изделия.

Ввиду усовершенствования технологии ,изменения конструкции узлов, поступления новых материалов,возможны некоторые отклонения по сравнению с данной инструкцией.

Гарантийный срок эксплуатации мебели:бытовой-24мес.

Срок службы изделия 10 лет